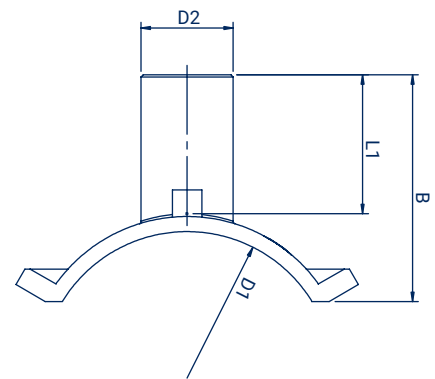
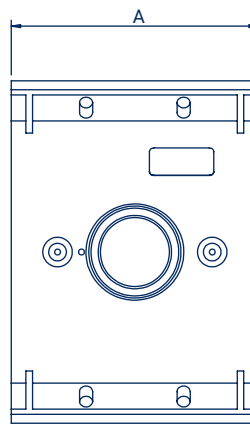


BRANCH SADDLE SDR 11

Odgażnienie siodłowe SDR 11
Накладной уход (без фрезы) SDR 11



- **application: water and gas** | zastosowanie: woda i gaz |
применение: вода и газ
- **16 bar water, 10 bar gas** | 16 bar woda, 10 bar gaz |
16 бар - вода, 10 - газ
- **MRS - 10 MPa** | Минимальное сопротивление: 10 МПа



Size Wymiar Размер D1/D2 (mm)	Code Kod Код	A (mm)	B (mm)	L1 (mm)	Weight Waga Вес (kg)	Raw material Tworzywo Материал	Assembly* Montaż Установка	Packing Pakowanie Упаковка
63/20	OE06302011	126	109	67	0,22	PE 100-RC	C	30
63/25	OE06302511	127	110	70	0,23	PE 100-RC	C	30
63/32	OE06303211	127	137	97	0,25	PE 100-RC	C	30
63/40	OE06304011	127	136	96	0,25	PE 100-RC	C	30
63/50	OE06305011	127	136	95	0,27	PE 100-RC	C	20
63/63	OE06306311	127	136	97	0,33	PE 100-RC	C	20
75/20	OE07502011	126	109	70	0,22	PE 100-RC	C	30
75/25	OE07502511	127	111	72	0,26	PE 100-RC	C	25
75/32	OE07503211	127	139	98	0,27	PE 100-RC	C	25
75/40	OE07504011	127	136	98	0,28	PE 100-RC	C	20
75/50	OE07505011	127	136	97	0,30	PE 100-RC	C	20
75/63	OE07506311	127	136	97	0,36	PE 100-RC	C	20
90/25	OE09002511	118	123	43	0,38	PE 100-RC	C	40
90/32	OE09003211	118	127	71	0,42	PE 100-RC	C	40
90/63	OE09006311	126	143	90	0,51	PE 100-RC	C	30
110/25	OE11002511	128	137	43	0,54	PE 100-RC	C	24
110/32	OE11003211	128	140	70	0,54	PE 100-RC	C	24
110/63	OE11006311	129	155	88	0,63	PE 100-RC	C	24
125/25	OE12502511	128	133	43	0,51	PE 100-RC	C	24
125/32	OE12503211	128	140	70	0,53	PE 100-RC	C	24
125/40	OE12504011	128	152	75	0,55	PE 100-RC	C	24
125/63	OE12506311	129	153	89	0,62	PE 100-RC	C	24
140/32	OE14003211	127	131	70	0,41	PE 100-RC	B	24
140/63	OE14006311	128	148	89	0,48	PE 100-RC	B	30
160/25	OE16002511	129	157	43	0,76	PE 100-RC	C	20
160/32	OE16003211	190	194	99	0,97	PE 100-RC	C	10

* Lower clamp: B - belt, C - PE detail

Obejma: B - pas, C - detal z PE | Зажим: B - ремень, C - ПЕ деталь





Size Wymiar Размер D1/D2 (mm)	Code Kod Код	A (mm)	B (mm)	L1 (mm)	Weight Waga Вес (kg)	Raw material Tworzywo Материал	Assembly* Montaż Установка	Packing Pakowanie Упаковка
160/63	OE16006311	190	192	106	1,02	PE 100-RC	C	10
160/75	OE16007511	190	195	107	0,99	PE 100-RC	C	12
160/90	OE16009011	190	191	107	1,11	PE 100-RC	C	12
160/110	OE16011011	190	195	107	1,30	PE 100-RC	C	10
180/25	OE18002511	128	156	43	0,89	PE 100-RC	B	25
180/32	OE18003211	190	193	98	0,99	PE 100-RC	C	10
180/40	OE18004011	128	170	75	0,95	PE 100-RC	B	25
180/63	OE18006311	190	189	105	1,05	PE 100-RC	C	10
180/75	OE18007511	190	192	107	0,78	PE 100-RC	C	10
180/90	OE18009011	190	192	107	1,13	PE 100-RC	C	12
180/110	OE18011011	190	194	108	1,32	PE 100-RC	C	12
200/25	OE20002511	169	155	97	0,75	PE 100-RC	B	20
200/32	OE20003211	168	156	97	0,74	PE 100-RC	B	20
200/40	OE20004011	170	158	98	0,78	PE 100-RC	B	20
200/50	OE20005011	170	158	97	0,78	PE 100-RC	B	20
200/63	OE20006311	169	155	96	0,82	PE 100-RC	B	20
200/75	OE20007511	190	193	97	1,04	PE 100-RC	B	16
200/90	OE20009011	190	191	107	1,10	PE 100-RC	B	12
200/110	OE20011011	190	195	107	1,26	PE 100-RC	B	12
225/25	OE22502511	169	155	97	0,73	PE 100-RC	B	20
225/32	OE22503211	170	159	98	0,77	PE 100-RC	B	20
225/40	OE22504011	170	159	98	0,76	PE 100-RC	B	20
225/50	OE22505011	169	156	96	0,78	PE 100-RC	B	20
225/63	OE22506311	169	156	96	0,83	PE 100-RC	B	20
225/75	OE22507511	210	164	110	1,02	PE 100-RC	B	12
225/90	OE22509011	209	175	110	1,15	PE 100-RC	B	12
225/110	OE22511011	210	174	110	1,29	PE 100-RC	B	12
250/25	OE25002511	169	156	99	0,81	PE 100-RC	B	20
250/32	OE25003211	170	154	99	0,79	PE 100-RC	B	20
250/40	OE25004011	169	158	99	0,84	PE 100-RC	B	20
250/50	OE25005011	169	159	98	0,85	PE 100-RC	B	20
250/63	OE25006311	169	155	96	0,88	PE 100-RC	B	20
250/75	OE25007511	209	167	113	1,10	PE 100-RC	B	12
250/90	OE25009011	209	165	111	1,16	PE 100-RC	B	12
250/110	OE25011011	209	166	111	1,28	PE 100-RC	B	12
280/25	OE28002511	169	157	98	0,79	PE 100-RC	B	20
280/32	OE28003211	169	157	98	0,80	PE 100-RC	B	20
280/40	OE28004011	169	158	99	0,85	PE 100-RC	B	20
280/50	OE28005011	169	158	99	0,84	PE 100-RC	B	20
280/63	OE28006311	169	157	98	0,91	PE 100-RC	B	20
280/75	OE28007511	209	167	114	1,10	PE 100-RC	B	12
280/90	OE28009011	209	165	111	1,16	PE 100-RC	B	12
280/110	OE28011011	210	167	110	1,31	PE 100-RC	B	12
315/25	OE31502511	170	159	99	0,84	PE 100-RC	B	20
315/32	OE31503211	168	153	96	0,81	PE 100-RC	B	20
315/40	OE31504011	169	155	98	0,83	PE 100-RC	B	20
315/50	OE31505011	170	159	99	0,88	PE 100-RC	B	20
315/63	OE31506311	170	157	98	0,92	PE 100-RC	B	20
315/75	OE31507511	209	162	113	1,12	PE 100-RC	B	12
315/90	OE31509011	209	163	110	1,14	PE 100-RC	B	12
315/110	OE31511011	209	166	111	1,29	PE 100-RC	B	12

* Lower clamp: B - belt, C - PE detail

Objęma: B - pas, C - detal z PE | Зажим: B - ремень, C - ПЕ деталь

